

**Tunelové košové myčky nádobí
hygiene&clean multi-rinse, ESD,
elektrická, 150 košů/hod, s DIN 10510 a
A0 60**

POL. #: _____

MODEL #: _____

PROJEKT # _____

SIS # _____

AIA # _____



535142 (EMRA060R)

TUN.KOŠ.MYČKA 150, EL,
MULTI, ESD-ZL, DIN/A0 60,
P>L

535143 (EMRA060L)

TUN.KOŠ.MYČKA 150, EL,
MULTI, ESD-ZL, DIN/A0 60,
L>P**Zkrácená specifikace****Položka č.**

Model hygiene&clean multi-rinse tunelové košové myčky.

Výkon je v souladu s normou DIN 10510 a splňuje úroveň dezinfekce A0 60 podle normy EN 15883-1. Směr provozu zprava doleva. Zabudované zařízení pro úsporu energie (ESD) využívá teplo produkované myčkou pro předehřev přichodící studené vody před vstupem do bojleru. Zařízení ZERO LIME automaticky odvápní celý hydraulický okruh a všechny mycí a oplachové komory. Modul Multi-rinse vícenásobného oplachu se systémem Wash-Safe Control a oplachovými čerpadly zaručují konstantní tlak oplachové vody. CLEAR BLUE filtrační systém odstraňuje z mycího roztoku nečistoty a udržuje tak mycí vodu déle čistou. Velká předmyvací zóna. Maximum Water Contact (MWC) mycí ramena jsou umístěna po celé délce mycí nádrže. Výkonné mycí čerpadlo a speciálně navržená mycí ramena zaručují dokonalé mycí výsledky. Mytí probíhá při teplotě 68-75°C. Finální oplach čistou vodou probíhá při teplotě oplachové vody 90°C, která se následně opakovaně využívá ve druhém a třetím oplachu. Multi-rinse oplachový modul se dvěma nádržemi a vícenásobnými oplachovými rameny opakovaně využívá oplachovou vodu k zajištění hygienicky umytého nádobí. 3 rychlosti posuvu může obsluha snadno zvolit na ovládacím panelu. Intuitivní dotykový ovládací panel poskytuje snadnou komunikaci na různých přístupových úrovních. Velkoplošné vyvážené dveře ve všech nádržích mají tepelnou a zvukovou izolaci. Snadné vypouštění vody přes ovládací panel. Automatické cykly pro čištění a pro sanitaci myčky vč. vnitřní strany dveří myčky na konci pracovního dne. Modulární konstrukce umožňuje nejen rozdělení myčky před dodávkou, ale také umožňuje její přizpůsobení a upgrade na místě a v průběhu času.

Hlavní funkce a vlastnosti

- Výkon je certifikován pro úroveň dezinfekce podle normy DIN 10510 (3. rychlost) a v souladu s úrovní dezinfekce A0 60 podle normy EN 15883-1 (1. rychlost jako Dezinfekční cyklus).
- CLEAR BLUE vyspělý filtrační systém odstraňuje z mycího roztoku nečistoty a stará se tak o čistší mycí roztok a vyšší účinnost aktivního mycího detergentu, čímž zajišťuje lepší mycí výkon a nižší provozní náklady.
- Zabudovaný WASH-SAFE CONTROL systém je dostatečně dimenzovaný pro zvýšení teploty přívodní vody na minimálně 85°C pro sanitační oplach. Nevyžaduje žádný externí bojler. Zabudovaný zpětný vzduchový ventil a oplachové čerpadlo zaručují konstantní teplotu 85°C a tlak po celou dobu oplachového cyklu, bez ohledu na tlak přívodní vody.
- Maximum Water Contact (MWC) - maximální kontakt s vodou - mycí ramena jsou umístěna v celé délce mycí nádrže.
- Multi-rinse oplachová ramena v kombinaci se dvěma oplachovými nádržemi opakovaně využívají oplachovou vodu v několika fázích pro zajištění hygieny a úplné odstranění mycího prostředku z umývaného nádobí.
- Zabudovaný vypouštěcí ventil v nádržích umožňuje automatické vypouštění a plnění pro regeneraci vody v nádrži bez jakéhokoliv přerušení mycího procesu.
- Intuitivní dotykový ovládací panel je vybaven uživatelsky přívětivým displejem pro snadnou komunikaci s myčkou a sledování jejího stavu. Myčka nabízí tři různé přístupové úrovně interakce s myčkou, z nichž každá zobrazuje relevantní zprávy a informace buď pro obsluhu nebo pro pracovníky běžné údržby nebo pro pracovníky autorizovaných servisních partnerů.
- Automatické cykly pro vypouštění, čištění a sanitaci součástí standardní programové výbavy. Stiskem tlačítka na konci pracovního dne snadno vyčistíte nebo desinfikujete celý vnitřní prostor myčky včetně vnitřních stran dveří, čímž zabráníte množení bakterií a také snížíte manuální práci/čas pro obsluhu.
- Samo-vypouštěcí mycí čerpadla poskytují maximální hygienu a všechny mycí a oplachové zóny se automaticky vypustí stiskem jednoho tlačítka.
- Všechny vnitřní komponenty: mycí a oplachová ramena, filtry nádrží, záclonky lze snadno vyjmout pro čištění.
- Ochrana IP25 proti tryskající vodě, pevným objektům a malým zvířatům (větším než 6 mm).
- Velkoplošné vyvážené inspekční dveře umožňují neomezený přístup do mycí a oplachové zóny. Pěnová izolace dveří zvyšuje pevnost dveří a zároveň snižuje zvukové a tepelné ztráty.
- Výškově stavitelné nožičky pro umožnění pohodlného čištění prostoru pod zařízením.
- Protiošňikový kryt na vstupu do myčky zabraňuje skříkání vody mimo myčku.
- Zařízení je vybaveno USB portem pro čtení

SCHVÁLENO: _____

provozních dat, identifikačních údajů, počítadla cyklů a spotřeb, alarmových záznamů a stavů apod. Dále umožňuje stahování a nahrávání nastavení stroje a aktualizaci firmware.

- Automatické záložní režimy jsou aktivovány v případě poruchy. Průvodce řešením pro rychlé opravy vč. 300 přesných upozornění a 23 snadno srozumitelných procesů pro řešení problémů.
- Maximální hodinová kapacita 150 košů.
- 3 rychlosti posuvu (výkon na 1. rychlost je v souladu s úrovní dezinfekce A0 60 podle normy EN 15883-1 a 3. rychlost je certifikována podle normy DIN 10510) může obsluha snadno zvolit na ovládacím panelu.
- Hlubokotažená lisovaná mycí nádrž s oblými rohy a svažitým dnem směrem k odpadu pro rychlý odvod vody a snadné čištění. Lisovaná nádrž bez svařovaných bodů nabízí garantované vodotěsné řešení.

Konstrukce

- Modulární konstrukce umožňuje nejen myčku rozdělit před dodávkou a znovu spojit u zákazníka, ale také lze přizpůsobit a rozšířit/doplnit myčku o další moduly na místě a v průběhu času.
- Všechny hlavní součásti vyrobené z robustních ušlechtilé nerez oceli 304 AISI: vnější přední, boční panely a vnitřní komora, mycí a oplachová ramena, dveře a systém posuvu košů.
- Konstrukce nosného rámu myčky z pevných, nerezových čtvercových profilů 50 x 50mm poskytuje dlouhodobou pevnost.
- Všechny elektrické komponenty jsou umístěny do jednoho IP65 centrálního boxu, zcela izolovaného od vody a páry, pro zajištění vysoké spolehlivosti.
- Externí příprava pro vstup vody, odpad, mycí & oplachové prostředky pro rychlou a snadnou instalaci na obou stranách myčky.
- Myčka je konstruována na modulárním konceptu pro snadné přidávání až 2 sušících modulů na místě.

Udržitelnost



- ZERO LIME odvápnovací zařízení jako plně automatický cyklus zajišťuje úplné odstranění vápenatých usazenin z bojleru, hydraulického okruhu, mycí a oplachové komory, čímž umožňuje maximální výkon a nižší spotřebu energie díky vysoké účinnosti topných těles.
- Zabudované zařízení pro úsporu energie-Energy Saving Device (ESD) využívá páru produkovanou myčkou v oplachové a mycí zóně k ohřevu příchozí studené vody až na 55°C ještě před jejím vstupem do bojleru, čímž výrazně šetří energii.
- Autostart/stop funkce zajišťuje, že jednotlivé zóny se spouští pouze tehdy, pokud jimi prochází koš. Tím se snižuje spotřeba jak vody a energie, tak i hlučnost.
- Všechny komory bez jakýchkoliv trubek a tím i skrytých nečistot.
- Multi-rinse technologie vícestupňového oplachu vyžaduje pouze konstantní 0,7 litru vody na koš pro dokonalý desinfekční výsledek při nízké spotřebě energie, vody, mycího a oplachového prostředku.

Příslušenství v ceně

- 2 z Sada protiostríkového krytu - pro PNC 865280
EMR myčky s ESD.
- 1 z Sada odvápnovací pro tunelové PNC 865282
košové myčky.
- 3 z Koš na 12 hlubokých talířů PNC 867000
(prům.240mm).

Extra příslušenství

- Médium SUŠÍCÍ modul (bez dveří) pro PNC 534056
Multi-rinse tunelové košové myčky
- Rohový 90° SUŠÍCÍ modul pro Multi- PNC 534057
rinse tunelové košové myčky.
- Médium PŘEDMÝVACÍ zóna pro PNC 535036
Multi-rinse tunelové košové myčky s ESD a Zero Lime.
- Velká PŘEDMÝVACÍ zóna pro Multi- PNC 535037
rinse tunelové košové myčky s ESD a Zero Lime.
- Médium SUŠÍCÍ zóna s dveřmi pro PNC 535038
Multi-rinse tunelové košové myčky
- Velká SUŠÍCÍ zóna s dveřmi pro Multi- PNC 535039
rinse tunelové košové myčky
- Sada k úpravě rychlostí motorových PNC 865232
stolů (adaptuje rychlosti myčky EMR ze 3 na 2 ke stávajícím 2 rychlostem motorových stolů).
- Šikmá deska pro válečkový dopravník PNC 865253
(pro instalaci na válečkový dopravník těsně před vstupem do myčky).
- Spodní deska k uzavření dolní části PNC 865254
protiostríkového zákrytu (při instalaci se myčka prodlouží o 300mm - napojovací bod se posune na konec zákrytu).
- Sada změkčovače TV a SV pro PNC 865284
tunelové košové myčky.
- Sada průtokoměru pro tunelové PNC 865286
košové myčky
- Sada elektroniky pro napojení PNC 865290
motorového stolu k tunelové košové myčce EMR (sada se připojuje do elektrické skříně k synchronizaci rychlosti posuvu mezi myčkou a motorovým stolem).
- Sada bočního panelu ostříkového PNC 865291
krytu k výměně při použití myčky spolu s otočkou 90°/180°.
- Horní boční kryt ESD k tunelové PNC 865489
košové myčce (nutno objednat v případě demontáže ostříkového krytu u myček s ESD).
- Sada HACCP napojení k Single/Dual/ PNC 865490
Multi-rinse tunelové košové myčce.
- Sada změkčovače & reverzní osmózy PNC 865494
k tunelové košové myčce a atmosférickým bojlerem.
- Konektivity ethernetová jednotka PNC 922696
(NIU-LAN) pro green&clean tunelové košové myčky

Elektro

Napětí:	
535142 (EMRA060R)	380-415 V/3N ph/50 Hz
535143 (EMRA060L)	380-415 V/3N ph/50 Hz
Výchozí instalovaný příkon:	59.8 kW
Topná tělesa předmyvací nádrže:	14 kW
Topná tělesa 1. mycí nádrže:	20 kW
Topná tělesa nádrže třetího oplachu:	7 kW
Topná tělesa bojleru:	14 kW
Čerpadlo předmytí:	1,5 kW
Mycí čerpadlo 1. mycí nádrže:	1,5 kW
Čerpadlo oplachu (finálního, duo, třetího):	0.55 / 0,32 / 0,32 kW

Pokud je k myčce instalován sušící modul jako extra příslušenství, je nutné přičíst příkon modulu sušení k příkonu myčky a el. přívod dimenzovat na tuto společnou hodnotu.

Voda:

Přívod teplé vody:	G 3/4"
Velikost přívodu studené vody:	G 3/4"
Odpad průměr:	50mm
Tlak přívodní vody:	1.5-6 bar
Teplota přívodní vody (mytí a oplach):	10 - 65°C
Čím vyšší je teplota, tím rychlejší nahřívání. Doporučená teplota: 50°C	
Teplota přívodní vody (oplach a předmytí):	10 - 30 °C
Tvrdość přívodní vody:	0 °fH / 0°dH
Při tvrdosti vody pod 7°fH/4°dH je zapotřebí speciální mycí a lešticí prostředek	
Požadovaná kapacita odpadu:	18 l/s
Objem předmyvací nádrže:	70 l
Objem mycí nádrže:	70 l
Objem nádrže duo oplachu:	20 l
Objem nádrže třetího oplachu:	20 l
Spotřeba oplachové vody při max. rychlosti (l/hod):	135l/hod

Hlavní informace

Kapacita za hodinu (2. rychlost):	120 košů / 1440 talířů
Kapacita za hodinu (A0 60 certifikovaná rychlost):	70košů/840talířů
Kapacita za hodinu (DIN 10510 certifikovaná rychlost):	150 košů / 1800 talířů
Teplota předmytí:	40-70°C
Teplota mytí:	75 - 85 °C
Teplota třetího oplachu:	80 - 85 °C
Teplota duo oplachu:	75 - 80 °C
Konečný oplach - teplota:	90 °C
Vnější rozměry, Šířka	3270 mm
Vnější rozměry, Hloubka	895 mm
Pouze pro přepravní účely lze hloubku stroje zmenšit na 795mm demontáží ovládací skříně a madel dveří.	
Vnější rozměry, Výška	1785 mm
Výška při otevřených dveřích:	2095 mm
Rozměr vstupního otvoru (šířka):	530 mm
Rozměr vstupního otvoru (výška):	490 mm
Netto váha:	569 kg
Přepravní váha:	
535142 (EMRA060R)	673 kg
535143 (EMRA060L)	647 kg
Přepravní výška:	
535142 (EMRA060R)	1970 mm
535143 (EMRA060L)	1980 mm

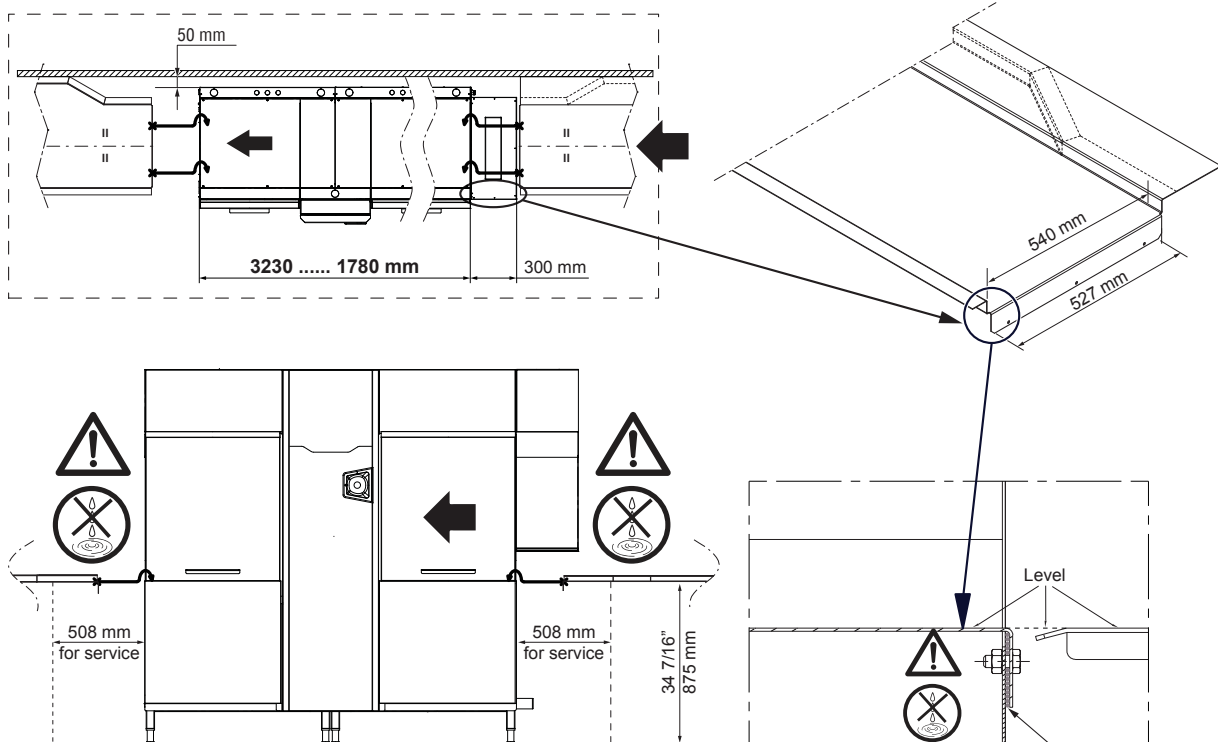
Požadavky na odtah

Objem vzduchu (vrchní, na výstupu):	86 / 145 m ³ /h
Teplota vzduchu:	27 - 45 °C
Vlhkost vzduchu (vrchní, na výstupu):	100 / 100 % r.h.
Data jsou měřena na výstupech vzduchu při okolní teplotě 25°C a 60% rel.h., teplotě přívodní vody 18°C a vztahují se pouze na samotné zařízení.	
Latentní teplo:	6500 W
Citelné/přímé teplo:	5300 W
Tento model vyžaduje odsávací digestoř. Přečtěte si prosím příložené doporučení provedení odsávací digestoře "Recommended Exhaust Hood Design".	

Udržitelnost

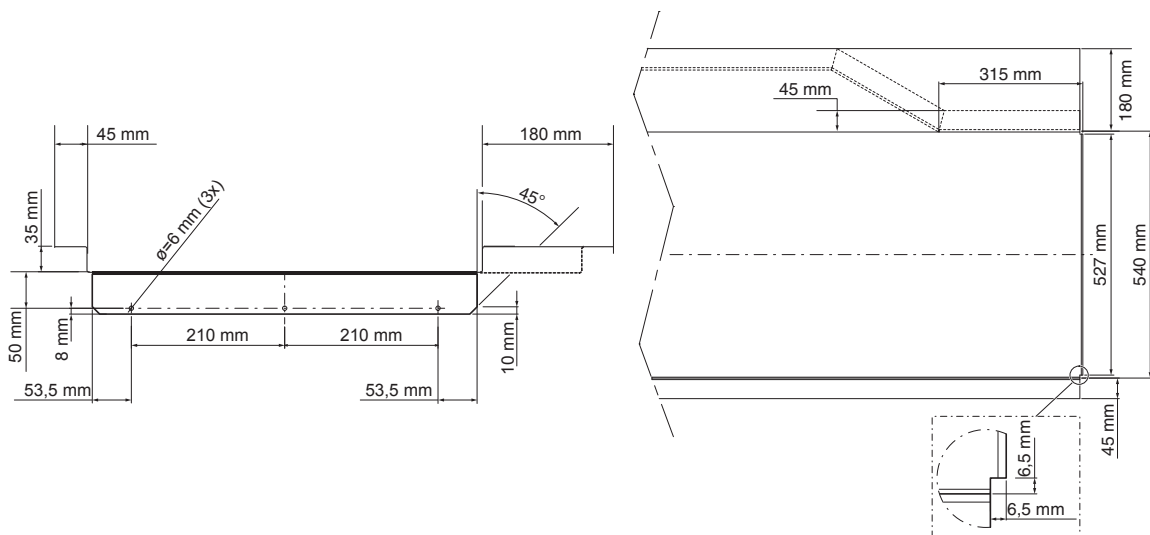
Spotřeba oplachové vody při max. rychlosti (l/koš*):	0.9
Hladina hluku:	58 dBA

RECOMMENDED TABLE CONNECTION



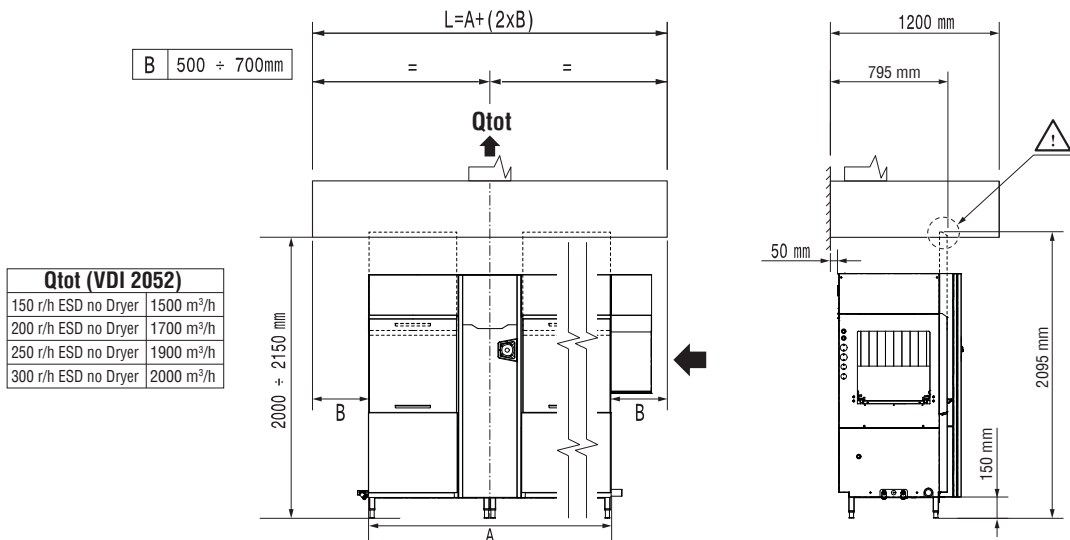
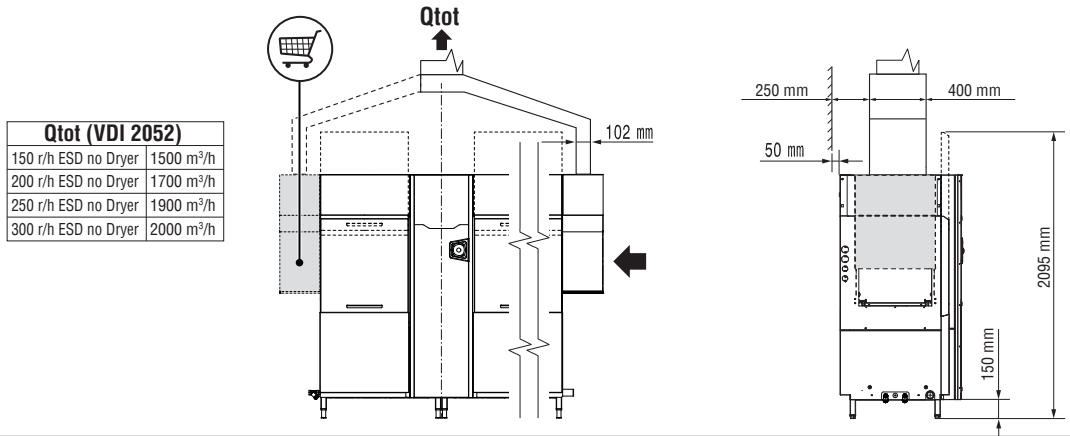
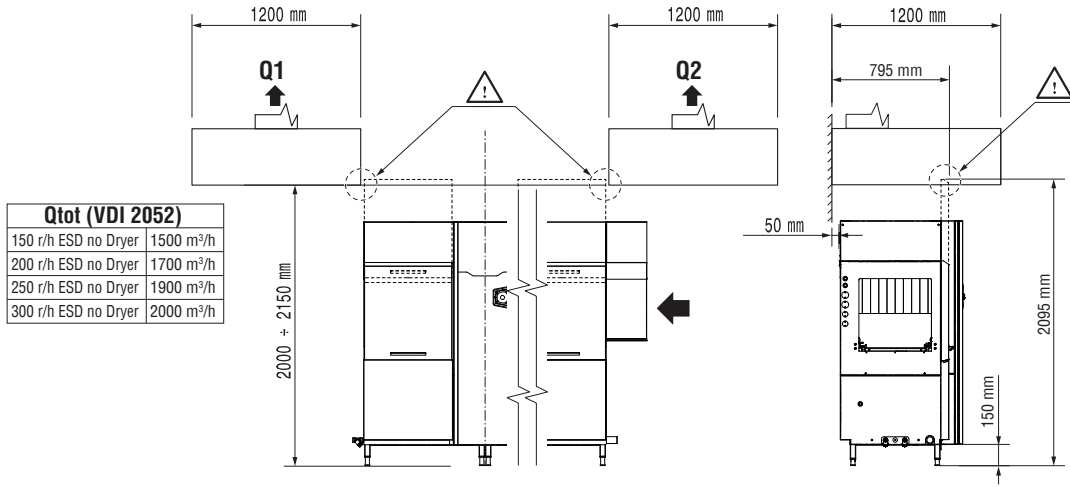
⚠ Apply silicone between the machine and the table and make sure that there are not any water leakages.

⚠ Silicone



All tables must be connected to the dishwashing units according to local regulations and industry standards which may differ from the recommendations herein suggested. Electrolux Professional is not liable for any failure in complying with local design standards.

RECOMMENDED HOOD DESIGN OPTIONS



All exhaust hoods must be dimensioned and installed according to local regulations and industry standards which may differ from the recommendations herein suggested. Electrolux Professional is not liable for any failure in complying with local design standards.

DOC. NO. 59566N200
 EDITION 03.2017